

MONTAGE- UND BETRIEBSVORSCHRIFT

1.0 Wichtige Informationen

Zur Sicherstellung einer einwandfreien Funktion und zur eigenen Sicherheit sind alle nachstehenden Vorschriften genau durchzulesen und zu beachten. Dieses Dokument ist ein Teil des Produktes und als solches zugänglich und dauerhaft aufzubewahren um einen sicheren Betrieb des Netzteils zu gewährleisten.

Diese Installationsanleitung kann nicht jeden Installations-, Betriebs- und Wartungszustand berücksichtigen. Weitere Informationen können Sie von Ihrem örtlichen Händler oder über das Produktdatenblatt, downloadbar aus dem Internet, beziehen.

1.1 Sicherheitshinweise

Für Einsatz, Anschluss und Betrieb gelten besondere Bestimmungen. Bei Zweifel ist Rückfrage erforderlich. Weitere Informationen sind den einschlägigen Normen und Gesetzestexten zu entnehmen.

⚠ Vor allen Reinigungs-, Wartungs- und Installationsarbeiten sind folgende Punkte einzuhalten:

- Gerät allpolig vom Netz trennen und gegen Wiedereinschalten sichern!
- Nach dem Abschalten ist eine Wartezeit von 5 Min. einzuhalten, da durch interne Kondensatoren auch nach der Trennung vom Netz gefährliche Spannungen auftreten können!
- Das Berühren von spannungsführenden Teilen oder unsachgemäßer Gebrauch dieses Netzteils, kann zum Tod, schweren Personenschäden oder erheblichen Sachschäden führen.
- Alle anlagenbezogenen Sicherheitsvorschriften sind einzuhalten! Die Übereinstimmung mit den gültigen nationalen Bestimmungen muss sichergestellt werden.

1.2 Einsatzbereich

Dieses kompakte, vollvergossene Schaltnetzteil ist ausdrücklich nur zur Installation in einer Unterputz-Dose, als eine dezentrale Stromversorgung für die KWL EC 45 Lüfter Serie, konzipiert.

Weitere Details sind dem Punkt 3.0 „Installation“ zu entnehmen.

– Bestimmungsgemäßer Einsatz:

Das Schaltnetzteil KWL 45 SNU ist nur für Festinstallationen innerhalb von Gebäuden in einer Unterputz-Dose zugelassen. Die maximal zulässige Umgebungstemperatur ist dem Typenschild zu entnehmen.

– Vernünftigerweise vorhersehbarer Fehlgebrauch:

Das Netzteil ist nicht zum Betrieb unter erschwerten Bedingungen wie z.B. hohe Feuchtigkeit, aggressive Medien, starke Verschmutzung, übermäßige Beanspruchung durch klimatische, technische oder elektronische Einflüsse geeignet. Gleiches gilt für die mobile Verwendung der Netzteile (Fahr-, Flugzeuge, Schiffe, usw.).

Ein Einsatz unter diesen Bedingungen ist nur mit Einsatzfreigabe seitens Helios gestattet, da die Serienausführung hierfür nicht geeignet ist.

– Missbräuchlicher, untersagter Einsatz:

Ein bestimmungsfremder Einsatz ist nicht zulässig! Der Einsatz in explosionsgefährdeten Bereichen ist nicht gestattet!

1.3 Personalqualifikation

⚠ GEFAHR!

Elektroanschlüsse und die elektrotechnische Inbetriebnahme dürfen nur von Elektrofachkräften ausgeführt werden. Installations-, Instandhaltungs- und Wartungsarbeiten dürfen von ausgewiesenen Fachkräften ausgeführt werden.

EcoVent Verso Lüftungsgeräte können von Kindern ab 8 Jahren und darüber sowie von Personen mit verringerten physischen, sensorischen oder mentalen Fähigkeiten oder Mangel an Erfahrung und Wissen benutzt werden, wenn sie beaufsichtigt oder bezüglich des sicheren Gebrauchs des Gerätes unterwiesen wurden und die daraus resultierenden Gefahren verstehen. Kinder dürfen nicht mit dem Gerät spielen. Reinigung und Wartung dürfen nicht von Kindern ohne Beaufsichtigung durchgeführt werden.

1.4 Lieferumfang

Die Lieferung enthält das Schaltnetzteil **KWL 45 SNU / Best.Nr.: 03008**

2.0 Garantieansprüche-Haftungsausschluss

Wenn die nachfolgenden Ausführungen nicht beachtet werden, entfällt unsere Gewährleistung. Gleiches gilt für Haftungsansprüche an den Hersteller. Der Gebrauch von Zubehöerteilen, die nicht von Helios empfohlen oder angeboten werden, ist nicht statthaft. Eventuell auftretende Schäden unterliegen nicht der Gewährleistung.

2.1 Vorschriften – Richtlinien

Bei ordnungsgemäßer Installation und bestimmungsgemäßer Betrieb entspricht das Gerät den zum Zeitpunkt seiner Herstellung gültigen Vorschriften und EU-Richtlinien.

2.2 Transport

Das Netzteil ist werkseitig so verpackt, dass es gegen normale Transportbelastungen geschützt ist. Führen Sie den Transport sorgfältig durch. Es wird empfohlen das Netzteil in der Originalverpackung zu belassen.

2.3 Sendungsannahme

Die Sendung ist sofort bei Anlieferung auf Beschädigungen und Typenrichtigkeit zu prüfen. Falls Schäden vorliegen, umgehend Schadensmeldung unter Hinzuziehung des Transportunternehmens veranlassen. Bei nicht fristgerechter Reklamation gehen evtl. Ansprüche verloren.

3.0 Installation

- Während des Betriebs darf das Netzteil nicht zugänglich sein.
- Ein geeignetes feuerfestes Gehäuse muss im Endprodukt vorgesehen werden.
- Die maximale Oberflächentemperatur am Tc Punkt darf nicht überschritten werden.

Das Gehäuse erfüllt die Anforderungen nach IP67 und ist vollkommen gegen Staub und eindringende Feuchtigkeit geschützt.

Die Netzteile sind für den Einbau in tiefe Unterputzdosen (61 mm) mit einem 68 mm Durchmesser bestimmt (Feuerbeständigkeit nach DIN EN 60670-1, Hohlwanddosen 850 °C, Standarddosen 650 °C).

Der Anschluss kann über die Anschlussdrähte mit geeigneten Klemmen erfolgen.

Anschlussleitungen:

Eingangsseitig: 0,8 mm² (schwarz - weiß) mit Außenmantel, Aderendhülse montiert
Ausgangsseitig: 0,52 mm² (schwarz - rot) verzinkt



3.1 Elektrischer Anschluss / Inbetriebnahme

⚠ GEFAHR

Berührung von spannungsführenden Teilen führt zum elektrischen Schlag.

Anschluss nur spannungsfrei ausführen!

- Der elektrische Anschluss, bzw. die Erstinbetriebnahme darf nur von einer autorisierten Elektrofachkraft entsprechend den Angaben in den beiliegenden Anschlussplänen ausgeführt werden.
- Die einschlägigen Normen, Sicherheitsbestimmungen (z. B. DIN VDE 0100, EN 50178) sowie die Technischen Anschlussbedingungen der Energieversorgungsunternehmen sind unbedingt zu beachten!
- Ein allpoliger Netztrennschalter/Revisionsschalter mit mindestens 3 mm Kontaktöffnung (VDE 0700 T1 7.12.2 / EN 60335-1) ist zwingend vorgeschrieben!
- Die Stromversorgung und das Leitungsnetz müssen ausreichend abgesichert werden.
- Der Netzanschluss muss in Übereinstimmung mit IEC 62103, EN 50178 und IEC 60364, VDE 100 erfolgen
- Netzform, Spannung und Frequenz müssen mit den Angaben des Typenschildes übereinstimmen.
- Die Einführung der Zuleitung so vornehmen, dass bei Wasserbeaufschlagung kein Eindringen entlang der Leitung möglich ist.
- Niemals am Netzgerät arbeiten wenn es unter Spannung steht! Risiko durch Lichtbögen und elektrischen Schock die zum Tod, schweren Personenschäden oder erheblichen Sachschäden führen.

⚠ Warnung:

Gefährliche Spannungen und Komponenten mit erheblichen Mengen gespeicherter Energie treten während der normalen Betriebsbedingungen des Netztes auf.

Unsachgemäße Handhabung kann zu einem elektrischen Schock oder erheblichen Verbrennungen führen! Von Feuer und Wasser fernhalten!

Das Netzteil ist nach Anschlussplan SS-1091 (1 Netzteil), bzw. je nach Konfiguration SS-1093 (2 Netzteile parallel) anzuschließen.

Abb.1



⚠ Achtung!

Auf der Netzteil Ausgangsseite ist ein Ferrit montiert. Dieser ist Bestandteil des Netztes und notwendig um die korrekte Funktion sicherzustellen. Der Ferrit darf nicht entfernt werden.

Die Eingangs- und Ausgangsleitungen sind abgesetzt voneinander zu verlegen (s. Abb. 1). Den Ferrit möglichst mit einem Abstand von ca. 1 cm hinter dem Netzteil platzieren. Die Leitungen ohne Knäuel verlegen. Die Leitungen dürfen sich nicht kreuzen und müssen entsprechend gekürzt werden.

Alle Klemmstellen der Verdrahtung sind nach DIN EN 60998 einzusetzen.

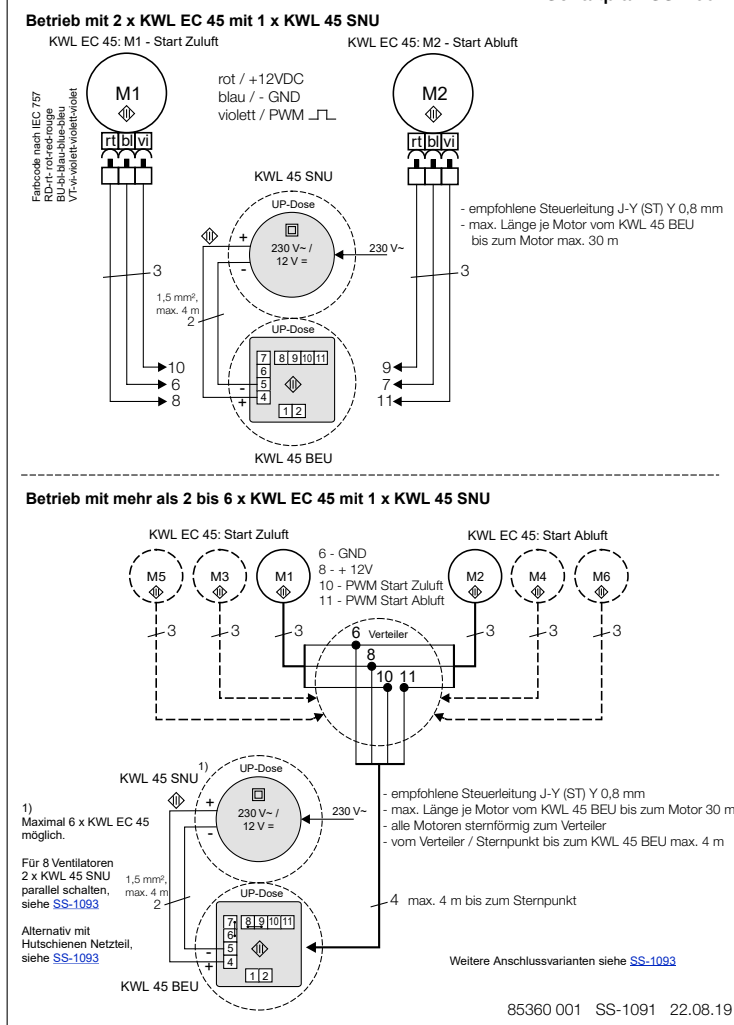
Diese müssen für einen Temperaturbereich von 85 °C und einer Spannung von 300 V ausgelegt sein.

Klemmen-Vorschlag: Wago Typ 221

4.0 Technische Daten

Eingangsspannung	230 V AC / 0,24 A 50 / 60 Hz
Betriebsspannungsbereich	207-253 V AC 47-63 Hz
Ausgangsspannung	12,0 V DC / 1,9 A 23 W
Übertemperaturschutz integriert	
Überlastschutz, Strombegrenzung	> 2,5 A
Interne Primär-Sicherung	2 A/T
Externe Leitungsabsicherung	6-10 A
Verlustleistung Bereitschaft	max. 0,5 W
Kurzschlusschutz	ausgangsseitig, automatischer Neustart
Überspannungsschutz	ausgangsseitig, einrastend, Netzabschaltung erforderlich
Umgebungstemperaturbereich	-5 °C bis +40 °C
maximale Oberflächentemperatur am Tc Punkt	+85 °C
Relative Feuchtigkeit	5-95 % (nicht kondensierend)
Lagertemperatur	-40 °C bis 85 °C
Sicherheit:	
Eingangsseitig	Schutzklasse II
Ausgangsseitig	Schutzklasse III Sicherheitskleinspannung SELV konform
Sicherheitszulassung	nach EN60950-1 und EN60335-1

Abb.2 Schaltplan SS-1091



5.0 Reparatur und Instandsetzung

⚠ GEFAHR

Berührung von spannungsführenden Teilen führt zum elektrischen Schlag. Vor allen Instandhaltungs- und Wartungsarbeiten allpolig vom Netz trennen und gegen Wiedereinschalten sichern!

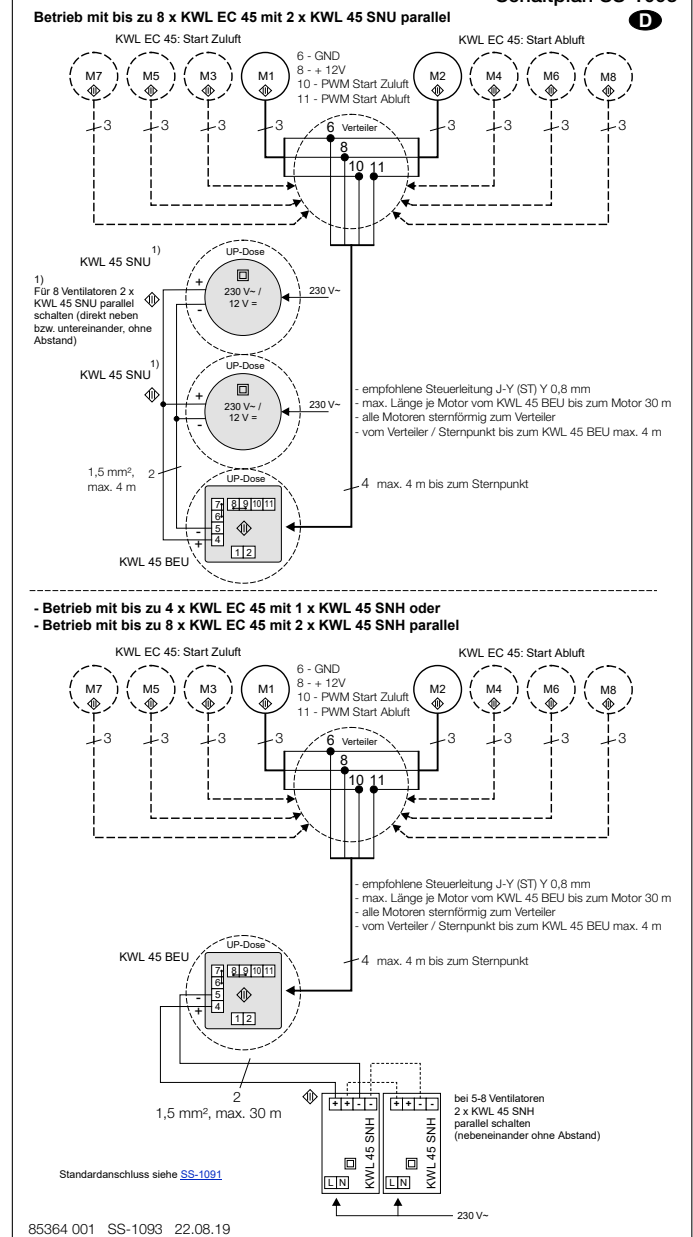
Für das Netzteil ist keine Wartung vorgesehen, bei Defekten ist es als Ganzes zu ersetzen!

6.0 Entsorgung



Verpackungen sind sachgerecht zu entsorgen. Die elektrischen Geräte sind an Sammelstellen für die Rücknahme von Elektro- und Elektronikschrott abzugeben. Das ElektroG zur Entsorgung von elektrischen Geräten findet hier keine Anwendung. Akkus und Batterien sind gemäß § 12 der Batterieverordnung (BattV) an den Hersteller oder bei einer entsprechenden Sammelstelle abzugeben. Elektrische Geräte, Akkus und Batterien dürfen nicht dem Hausmüll zugeführt werden.

Abb.3 Schaltplan SS-1093



Service / Information

D HELIOS Ventilatoren GmbH & Co KG · Lupfenstraße 8 · 78056 VS-Schwenningen

A HELIOS Ventilatoren · Postfach 854 · Siemensstraße 15 · 6023 Innsbruck

F HELIOS Ventilateurs · Le Carré des Aviateurs · 157 av. Charles Floquet · 93155 Le Blanc Mesnil Cedex

CH HELIOS Ventilatoren AG · Tannstrasse 4 · 8112 Otelfingen

GB HELIOS Ventilation Systems Ltd. · 5 Crown Gate · Wyncolls Road · Severalls Industrial Park · Colchester · Essex · CO4 9HZ

INSTALLATION AND OPERATING INSTRUCTIONS

1.0 Important information

In order to ensure complete and effective operation and for your own safety, all of the following instructions should be read carefully and observed.

This document should be regarded as part of the product and as such should be kept accessible and durable to ensure the safe operation of the power supply unit.

These installation instructions cannot take all installation, operating and maintenance conditions into account. You can obtain further information from your local dealer or the product data sheet, which can be downloaded on the internet.

1.1 Safety instructions

Special regulations apply for use, connection and operation. Consultation is required in case of doubt. Further information can be found in the relevant standards and legal texts.

⚠ The following points must be observed before any cleaning, maintenance and installation work:

- Isolate device from the mains power supply and secure against being switched on again!
- After switching off, a waiting time of 5 min. must be observed, as dangerous voltages may be present after disconnection from the mains due to internal capacitors!
- Touching live electrical parts or improper use of this power supply unit can result in death, serious injuries or significant material damage.
- All plant-related safety regulations must be observed! Compliance with the applicable national regulations must also be ensured.

1.2 Area of application

This compact, fully encapsulated switching power supply is solely designed as a decentral power supply for the KWL EC 45 fan series for installation in a flush-mounted box.

Further information can be found in section 3.0 "Installation".

– Intended use:

The KWL 45 SNU power supply unit is only approved for fixed installation inside buildings in a flush-mounted box. The maximum permissible ambient temperature can be found on the type plate.

– Reasonably foreseeable misuse:

The power supply unit is not suitable for operation under difficult conditions, such as high levels of humidity, aggressive media, long standstill periods, heavy contamination, excessive loads due to climatic, technical or electronic influences. The same applies for the mobile use of power supplies (vehicles, aircraft, ships, etc.).

Usage under these conditions is only possible with release approval from Helios, as the standard version is not suitable in this case.

– Improper, prohibited use:

Any use other than the intended use is not permitted! Use in explosive atmospheres is also not permitted!

1.3 Personnel qualification

⚠ DANGER!

The electrical connection and commissioning may only be carried out by qualified electricians. Installation, maintenance and servicing work may only be carried out by trained specialists.

EcoVent Verso ventilation units can be used by children over the age of 8 as well as persons with physical, sensory, or mental disabilities or lack of experience and knowledge, if they are supervised or instructed with regard to the safe use of the unit and they understand the resulting risks. Children must not play with the unit. Cleaning or user maintenance must not be carried out by unsupervised children.

1.4 Scope of delivery

The delivery includes the switching power supply KWL 45 SNU / Ref. no.: 03008

2.0 Warranty claims – exclusion of liability

If the following instructions are not observed, our warranty shall be invalidated. The same applies to liability claims against Helios. The use of accessory parts, which are not recommended or offered by Helios, is not permitted. Any possible damages are not covered by the warranty.

2.1 Regulations – Guidelines

If the product is installed correctly and used to its intended purpose, it conforms to all applicable EU guidelines at its date of manufacture.

2.2 Shipping

The power supply unit is packed ex works in such a way that it is protected against normal transport strain. Carry out the shipping carefully. It is recommended to leave the power supply unit in the original packaging.

2.3 Receipt

The shipment must be checked for damage and correctness immediately upon delivery. If there is any damage, promptly report the damage with the assistance of the transport company. If complaints are not made within the agreed period, any claims could be lost.

3.0 Installation

- During operation, the power supply unit must not be accessible.
- A suitable flameproof casing must be provided in the end product.
- The maximum surface temperature at the Tc point must not be exceeded.

The housing fulfils the requirements of IP 67 and it is fully protected against dust and penetrating humidity.

The power supply units are intended for installation in deep (61 mm) flush-mounted boxes with a 68 mm diameter (fire resistance according to DIN EN 60670-1, cavity wall boxes 850 °C, standard boxes 650 °C).

The connection can be made via the connecting wires with suitable terminals.

Connecting cables:

<u>Input side:</u>	0.8 mm ² (black - white) with outer casing, wire end ferrule installed
<u>Output side:</u>	0.52 mm ² (black - red) tin-plated



3.1 Electrical connection / Commissioning

⚠ DANGER

Touching live parts will result in electric shock. Only connect with no voltage present!

- The electrical connection and initial commissioning must be carried out in accordance with the relevant wiring diagrams and may only be carried out by a certified electrician.
- The relevant standards, safety regulations (e.g. DIN VDE 0100, EN 50178) as well as the technical connection conditions of energy suppliers must be adhered to!
- An all-pole mains section switch/isolator, with a minimum contact opening of 3 mm (VDE 0700 pt1 7.12.2 / EN 60335-1) is mandatory!
- The power supply and the supply network must be sufficiently fused.
- The network connection must comply with IEC 62103, EN 50178 and IEC 60364, VDE 100
- Network configuration, voltage and frequency must be consistent with the type plate information.
- The supply line must be introduced, so that no water can get in along the cable in case of water exposure.
- Never work on the power supply unit when it is live! There is a risk of electric arcs and electric shock which can result in death, serious injuries or significant material damage.

⚠ Warning:

Dangerous voltages and components with significant amounts of stored energy may be present during normal power supply unit operating conditions.

Improper use can result in electrical shock or significant burns! Keep away from fire and water!

The power supply unit must be connected according to wiring diagram SS-1091 (1 unit), or SS-1093 (2 parallel units) depending on the configuration.

Fig.1



⚠ Attention!

A ferrite is mounted on the output side of the power supply unit. It is a component of the power supply unit and it is required to ensure correct functionality. The ferrite must not be removed.

The input and output lines must be laid separately from each other (see Fig. 1). The ferrite must be placed with a distance of approx. 1 cm behind the power supply unit. Lay the cables without tangles. The lines must not cross and they must be shortened accordingly.

All wiring terminal points must be used according to DIN EN 60998.

These must be suitable for a temperature range of 85 °C and a voltage of 300 V.

Terminal suggestion: Wago type 221

4.0 Technical data

Input voltage	230 V AC / 0.24 A 50 / 60 Hz
Operating voltage range	207-253 V AC 47-63 Hz
Output voltage	12.0 V DC / 1.9 A 23 W
Integrated overtemperature protection	
Overload protection, current limiter	> 2.5 A
Internal primary fuse	2 A/T
External line fuse	6-10 A
Power loss standby	max. 0.5 W
Short-circuit protection	Output side, automatic restart
Overvoltage protection	Output side, snap-in, mains disconnection required
Ambient temperature range	-5 °C to +40 °C
Maximum surface temperature at Tc point	+85 °C
Relative humidity	5-95 % (non-condensing)
Storage temperature	-40 °C to 85 °C
Safety:	
Input side	Protection class II
Output side	Protection class III Safety extra-low voltage SELV compliant
Safety approval	acc. to EN60950-1 and EN60335-1

5.0 Repair and maintenance

⚠ DANGER

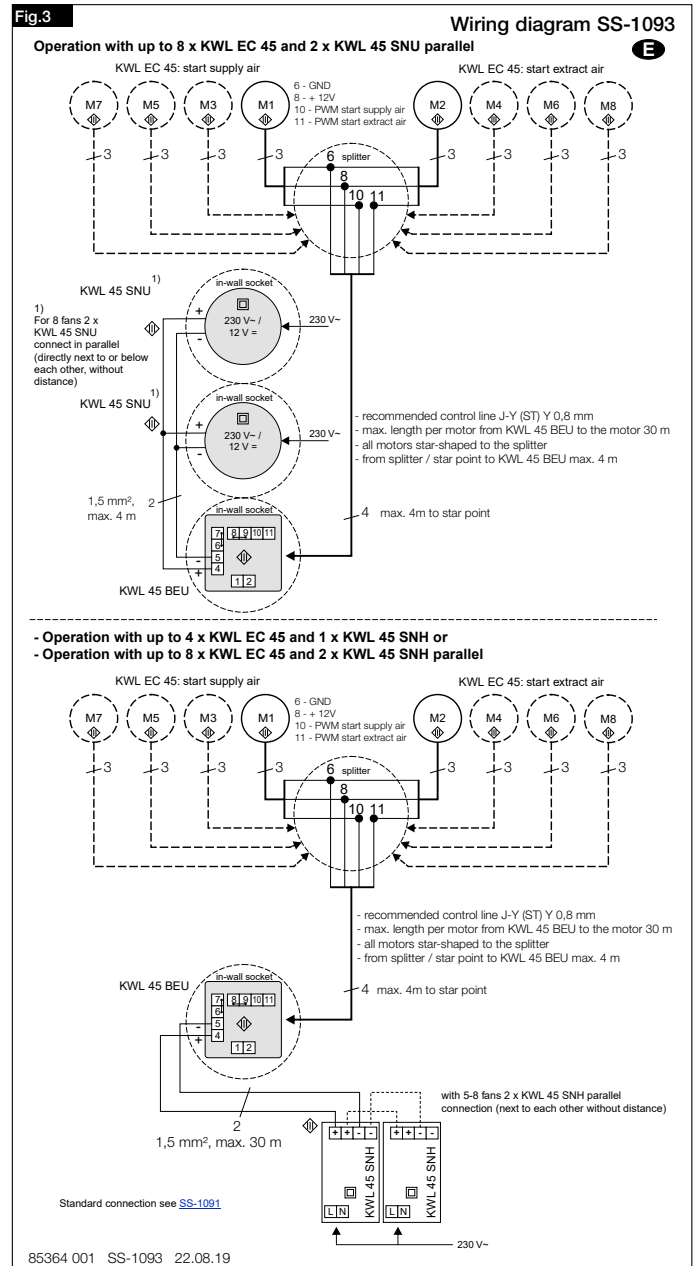
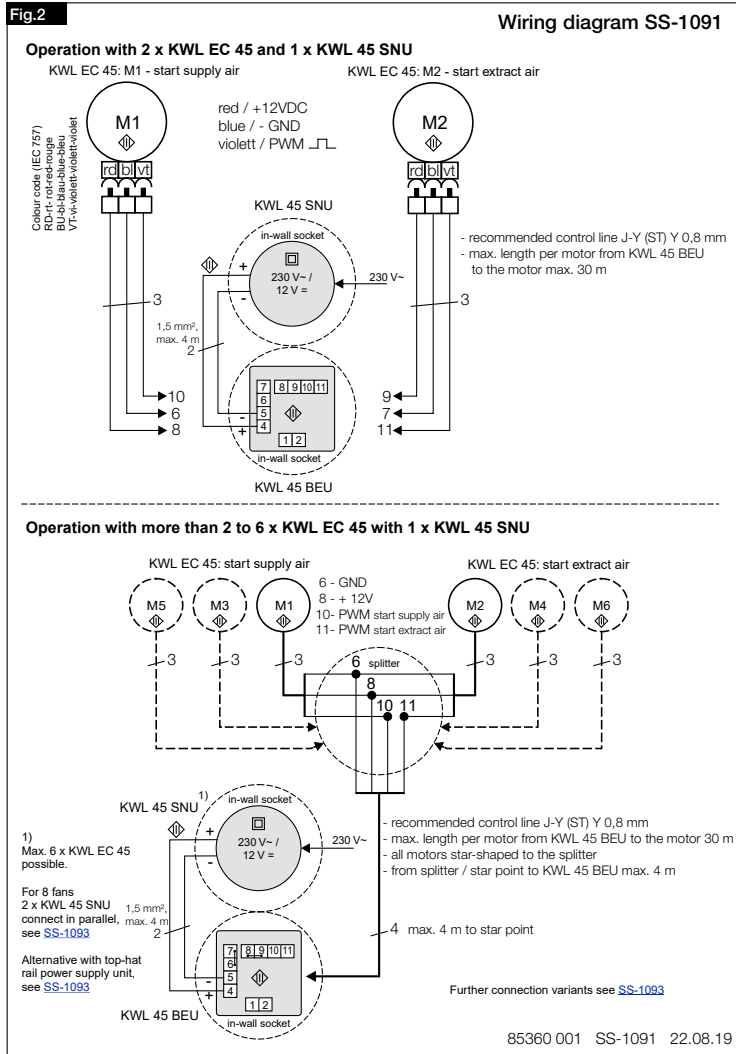
The touching of live electrical parts can cause an electrical shock. Iso- late device from the mains power supply and secure against being switched on again!

Maintenance is not provided for the power supply unit and the unit must be fully replaced in case of defects!

6.0 Disposal



Packaging must be correctly disposed of. The electrical devices must be returned to collection points for the recovery of electrical and electronic waste. The Electrical and Electronic Equipment Act for the disposal of electrical devices is not applicable. According to § 12 of the Battery Directive (BattV), accumulators and batteries must be returned to the manufacturer or an appropriate collection point. Electrical devices, accumulators and batteries may not be disposed of with household waste.



Service / Information

D HELIOS Ventilatoren GmbH & Co KG · Lupfenstraße 8 · 78056 VS-Schwenningen

A HELIOS Ventilatoren · Postfach 854 · Siemensstraße 15 · 6023 Innsbruck

F HELIOS Ventilateurs · Le Carré des Aviateurs · 157 av. Charles Floquet · 93155 Le Blanc Mesnil Cedex

CH HELIOS Ventilatoren AG · Tannstrasse 4 · 8112 Otelfingen

GB HELIOS Ventilation Systems Ltd. · 5 Crown Gate · Wyncolls Road · Severalls Industrial Park · Colchester · Essex · CO4 9HZ

NOTICE DE MONTAGE ET D'UTILISATION

1.0 Informations importantes

Il est important de bien lire et suivre l'ensemble des consignes suivantes pour le bon fonctionnement de l'appareil et pour la sécurité des utilisateurs. Conserver soigneusement le document comme référence à proximité de l'appareil, afin d'assurer une bonne utilisation du transformateur.

Cette notice d'installation ne contient pas toutes les consignes pour l'installation, l'utilisation et la maintenance. Des informations supplémentaires se trouvent chez votre vendeur ou sur la fiche produit, téléchargeable sur Internet.

1.1 Consignes de sécurité

Pour le fonctionnement, le raccordement et l'utilisation, contacter Helios en cas de doutes. Des informations supplémentaires sont consultables dans les normes et textes de loi.

⚠ Avant tous travaux d'entretien, de maintenance et d'installation, vérifier les points suivants :

- Veiller à ce que l'appareil soit hors tension et protégé contre tout redémarrage intempestif !
- Avant d'intervenir, un temps d'attente de env. 5 min est à respecter après la coupure, car les condensateurs internes peuvent présenter des tensions dangereuses malgré la coupure de courant !
- L'inattention, le contact avec les parties sous tensions ou l'utilisation inappropriée du réseau peuvent entraîner la mort, des blessures graves et des dégâts matériaux importants.
- Respecter toutes les consignes de sécurité !
Respecter la conformité avec les normes nationales en vigueur.

1.2 Domaine d'utilisation

Ce transformateur compact entièrement scellé est exclusivement conçu comme alimentation électrique décentralisée pour la série de ventilateurs KWL EC 45 destinée à un montage encastré. Des détails supplémentaires sont à consulter section 3.0 „Installation”.

– Utilisation conforme :

Le transformateur 45 SNU est conçu uniquement pour une installation fixe en bâtiment encastrée. La température d'ambiance max. indiquée sur la plaque signalétique est à respecter.

– Utilisation envisageable mais non conseillée :

En cas de fonctionnement dans des conditions extrêmes, comme par exemple avec une humidité élevée, un taux élevé de particules agressives, des phases d'arrêt longues, un encrassement important, un usage intensif lié aux conditions climatiques ou soumis à des contraintes techniques et électroniques, une demande d'approbation est requise par Helios : les modèles de série n'étant pas prévus pour cet usage. Idem pour le déplacement des ventilateurs (voitures, avions, bateaux, etc.).

– Utilisation abusive, interdite :

Tout usage inapproprié n'est pas autorisé ! L'utilisation en zone explosive n'est pas permise.

1.3 Qualification du personnel

⚠ DANGER !

Les raccordements électriques et les mises en service électroniques ne doivent être effectués que par des électriciens qualifiés.

Les travaux d'installation, de maintenance et d'entretien ne doivent être effectués que par du personnel qualifié et certifié.

Les EcoVent Verso peuvent être utilisés par des personnes (y compris les enfants à partir de 8 ans) dont les capacités physiques, sensorielles ou mentales sont réduites ou qui manquent d'expérience et de connaissance, sous surveillance ou s'ils sont conscients de l'utilisation appropriée du ventilateurs et de ses dangers potentiels. Le ventilateur n'est pas un jouet. L'entretien et la maintenance ne peuvent être effectués par un enfant sous surveillance.

1.4 Contenu de la livraison

La livraison contient le transformateur KWL 45 SNU / Réf. n° : 3008

2.0 Demande de garantie - Réserves du constructeur

Si toutes les consignes indiquées dans cette notice ne sont pas correctement respectées, la garantie s'annule. Idem pour les réserves constructeur. L'utilisation d'accessoires, non conseillés ou proposés par Helios, la garantie s'annule. Les dégâts éventuels causés par cette utilisation ne sont pas pris en charge.

2.1 Réglementations – Normes

Cet appareil est conforme aux directives CE en vigueur le jour de sa fabrication et sous d'une réserve d'une utilisation appropriée.

2.2 Transport

Le transformateur est emballé en usine et est protégé des dégâts de transport courants. Transporter l'appareil avec soin. Il est préférable de laisser l'appareil dans son emballage d'origine jusqu'au montage sur site.

2.3 Réception de la marchandise

Dès réception, vérifier l'état et la conformité du matériel commandé. En cas d'avaries, des réserves doivent être portées sur le bordereau du transporteur. Elles doivent être précises, significatives, complètes et confirmées par lettre recommandée au transporteur. Attention, le non-respect de ces procédures peut entraîner le rejet de la réclamation.

3.0 Installation

- Pendant le fonctionnement, le bloc d'alimentation ne peut être accessible.
- Un boîtier ignifuge approprié doit être prévu dans le produit fini.
- La température de surface maximale ne peut pas être dépassée.

Le boîtier répond aux exigences IP 67 et est entièrement protégé contre la poussière et la pénétration d'humidité.

Les blocs d'alimentation sont destinés à être montés (61 mm) dans des boîtiers encastrés de 68 mm de diamètre (Tenue au feu selon NF EN 60670-1 : boîte pour cloison creuse 850 °C, boîte standard 650 °C).

La connexion peut se faire au moyen de fils de raccordement avec les bornes appropriées.

Raccordements électriques :

- Entrée primaire : 0,8 mm² (noir - blanc)
avec manteau externe, embouts de câbles montés.
- Sortie secondaire : 0,52 mm² (noir - rouge)
étamé.



3.1 Raccordement électrique/Mise en service

⚠ DANGER

Tout contact avec des parties sous tension peut entraîner un choc électrique.

Le raccordement doit se faire hors tension !

- Le raccordement électrique et la première mise en service ne doivent être effectués que par un électricien autorisé selon les schémas de raccordement correspondants.
- Respecter les normes et consignes de sécurité correspondantes (DIN VDE 0100, EN 50178, par ex.) ainsi que les conditions techniques de raccordement des fournisseurs d'électricité !
- Un disjoncteur/interrupteur de révision, avec une ouverture de contact de 3 mm min. (VDE 0700 T1 7.12.2 / EN 60335-1) est impératif !
- L'alimentation et le réseau d'alimentation doivent être suffisamment protégés.
- Le raccordement réseau doit être conforme aux normes IEC 62103, EN 50178 et IEC 60364, VDE 100.
- Réseau, tension et fréquence doivent correspondre aux données de la plaque signalétique.
- Le passage des câbles ne doit permettre aucune infiltration lors de projections d'eau.
- Ne jamais toucher au câblage sous tension ! Cela pourrait entraîner des arcs et chocs électriques mortels, des blessures graves et dégâts matériaux importants.

⚠ Avertissement :

De dangereuses tensions et les composants contenant une importante quantité d'énergie cumulée peuvent apparaître dans des conditions normales d'utilisation. Cependant, ils ne sont pas accessibles.

Une manipulation inappropriée peut entraîner des chocs électriques et brûlures ! Tenir éloigner de l'eau et du feu !

Le réseau est à raccorder selon les plans SS-1091 (1 réseau), et selon la configuration SS-1093 (2 réseaux parallèles).

Fig.1



⚠ Danger !

Une ferrite est montée sur la sortie secondaire. Elle fait partie du bloc d'alimentation et est nécessaire pour assurer son fonctionnement correct. La ferrite ne peut être retirée.

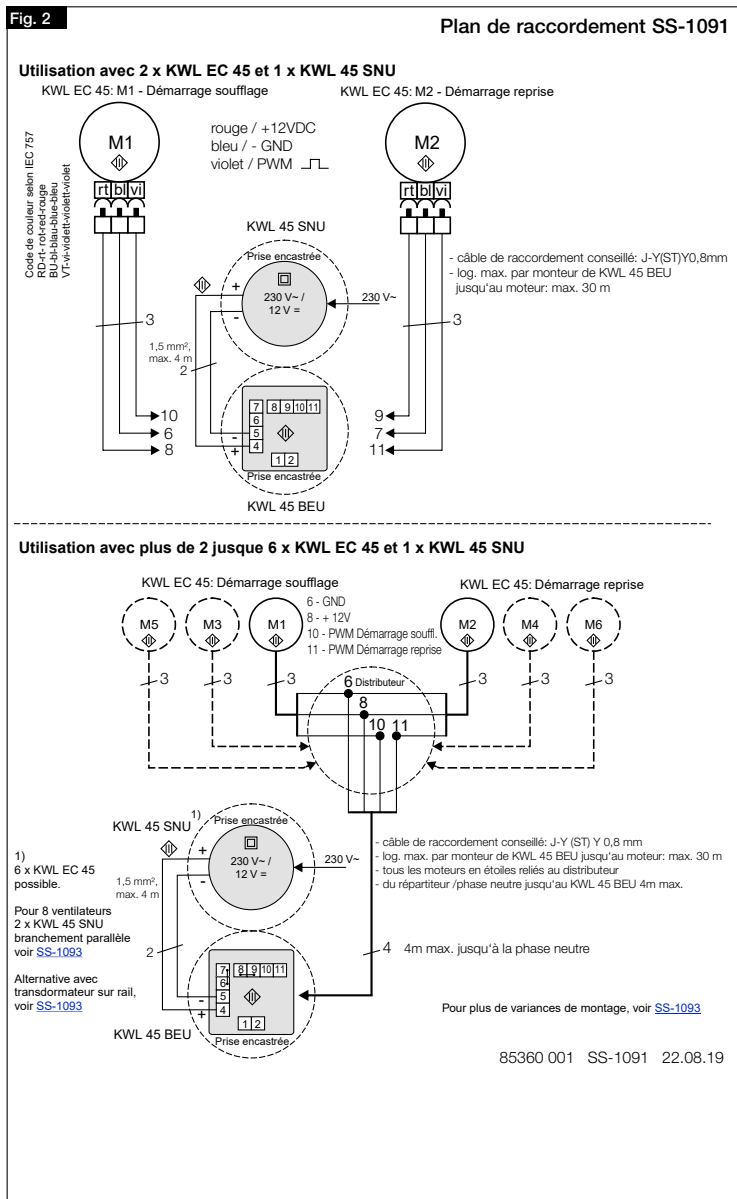
Les câbles d'entrée et de sortie doivent être posés séparément l'un de l'autre. Installer la ferrite d'antiparasitage électromagnétique à environ 1 centimètre derrière l'alimentation. Raccourcir les câbles à la bonne longueur et les poser sans nœuds et sans les croiser.

Les bornes de raccordement des câblages doivent être utilisées selon la norme EN 60998.

Les connecteurs sont dimensionnés pour une plage de température de 85 °C et une tension de 300 V. Suggestion de connecteurs : WAGO 221.

4.0 Données techniques

Tension d'entrée	230 V AC/0,24 A 50/60 Hz
Plage de tension d'utilisation	207-253 V AC 47-63 Hz
Tension de sortie	12,0 V DC/1,9 A 23 W
Protection surchauffe intégrée	
Protection contre les surintensités	> 2,5 A
Protection primaire interne	2 A/T
Protection externe de la ligne	6-10 A
Contrôle de perte de puissance	max. 0,5 W
Protection contre les courts-circuits	sur le secondaire, redémarrage automatique
Surchauffe	sur le secondaire, à déclenchement, coupure de courant nécessaire
Plage de température ambiante	-5 °C à +40 °C
Température de surface max.	+85 °C
Humidité relative	5-95 % (non condensé)
Température de stockage	-40 °C à 85 °C
Sécurité :	
Entrée (primaire)	Indice de protection II
Sortie (secondaire)	Indice de protection III. Basse tension de sécurité selon norme SELV
Certificats de sécurité	selon EN60950-1 et EN60335-1



5.0 Réparation et dépannage

⚠ DANGER

Le contact avec les parties sous tension peut entraîner des chocs électriques. Avant tous travaux de maintenance et d'entretien, vérifier que le réseau soit hors tension et protégé contre tout redémarrage intempestif !

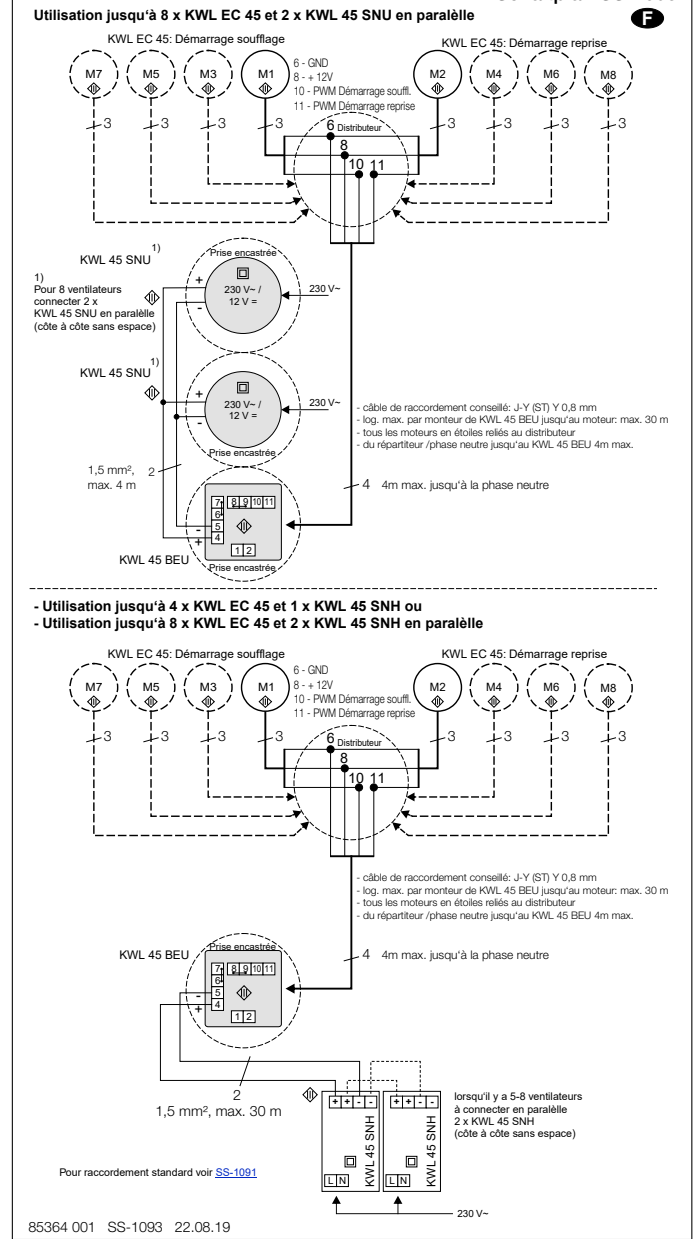
Aucune maintenance n'est à effectuer sur le réseau. En cas de défauts, tout est à remplacer !

6.0 Recyclage



Les emballages sont à recycler selon les normes locales et internationales. Les appareils électriques sont à transmettre au centre de tri pour électriques et électroniques. Les batteries sont à recycler également. Ne pas jeter les appareils électriques et batteries dans les déchets ménagers.

Fig. 3 **Schaltplan SS-1093**



Service / Information

D HELIOS Ventilatoren GmbH & Co KG · Lupfenstraße 8 · 78056 VS-Schwenningen

A HELIOS Ventilatoren · Postfach 854 · Siemensstraße 15 · 6023 Innsbruck

F HELIOS Ventilateurs · Le Carré des Aviateurs · 157 av. Charles Floquet · 93155 Le Blanc Mesnil Cedex

CH HELIOS Ventilatoren AG · Tannstrasse 4 · 8112 Otelfingen

GB HELIOS Ventilation Systems Ltd. · 5 Crown Gate · Wyncolls Road · Severalls Industrial Park · Colchester · Essex · CO4 9HZ